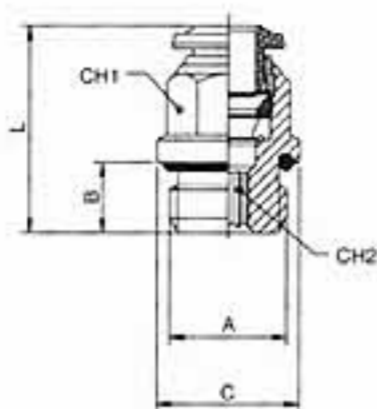


# Šroubení přímé



## 50 020

PŘÍPOJKA PŘÍMÁ - VNĚJŠÍ ZÁVIT

Trubka	A	B	C	L	CH1	CH2	Cena
4 - M5	5	8	21	10	2	56.-	
4 - 1/8	6	13	20	10	3	56.-	
4 - 1/4	8	16	19.5	16	3	56.-	
5 - M5	5	8	23.5	12	2	56.-	
5 - 1/8	6	13	22	12	4	56.-	
6 - M5	5	10	24.5	13	2	56.-	
6 - 1/8	6	13	23.5	13	4	65.-	
6 - 1/4	8	16	23.5	13	4	65.-	
8 - 1/8	6	13	25	14	5	65.-	
8 - 1/4	8	16	23	14	6	70.-	
8 - 3/8	9	20	24	14	6	70.-	
10 - 1/4	8	16	30.5	17	6	70.-	
10 - 3/8	9	20	27.5	17	8	70.-	
12 - 3/8	9	20	34	20	8	75.-	
12 - 1/2	10	25	31	22	10	75.-	
14 - 3/8	9	20	35	21	10	75.-	
14 - 1/2	10	25	32	22	10	95.-	
6 - M12x1	8	15	23.5	13	4	75.-	
6 - M12x1.25	8	15	23.5	13	4	75.-	
6 - M12x1.5	8	15	23.5	13	4	75.-	

## 50 030

PŘÍPOJKA PŘÍMÁ - VNITŘNÍ ZÁVIT

Trubka	A	B	L	CH	Cena
4 - 1/8	8.5	24	13	70.-	
5 - 1/8	8.5	26.5	13	70.-	
6 - 1/8	8.5	26	13	70.-	
6 - 1/4	11	29.5	16	75.-	
8 - 1/8	8.5	27	15	75.-	
8 - 1/4	11	29.5	17	75.-	

## 50 040

SPOJKA PŘÍMÁ

Trubka	L	B	Cena
4	30.5	10.5	75.-
5	33	11.5	75.-
6 - 4	32	12.5	75.-
6	34	12.5	75.-
8 - 6	35	14.5	75.-
8	36	14.5	75.-
10 - 8	41.5	(Tato položka má ozn. 8040 10-8)	95.-
10	42	17.5	95.-
12 - 10	46	(Tato položka má ozn. 8040 12-10)	95.-
12	47	20.5	95.-
14	49	21.5	130.-

## 6560

KULOVÝ KOHOUT SERIE 50 000

Trubka	Trubka	Es	L	G	H	Cena
4 - 4	14-15	44	19	21	195.-	
6 - 6	14-15	48	19	21	210.-	
8 - 8	14-15	48	19	21	230.-	

