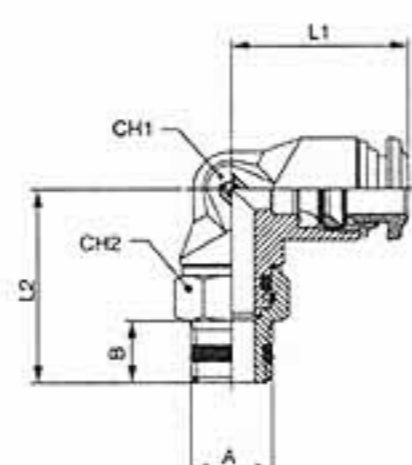


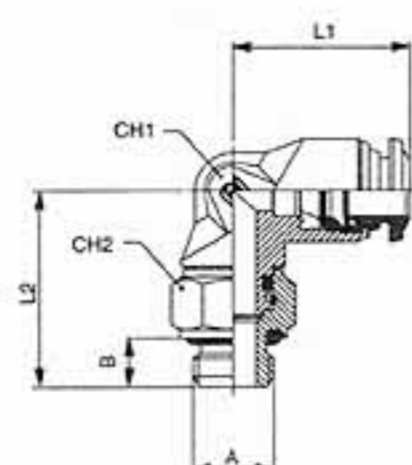
Šroubení úhlové



50 110

PŘÍPOJKA ÚHLOVÁ STAVITELNÁ - VNĚJŠÍ KUŽELOVÝ ZÁVIT

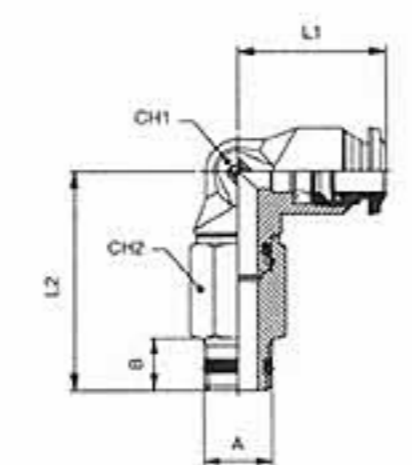
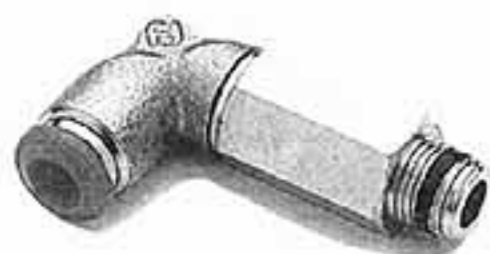
Trubka	A	B	L1	L2	CH1	CH2	Cena
4	- 1/8	7.5	17	22	9	13	80.-
5	- 1/8	7.5	20	24	11	13	80.-
6	- 1/8	7.5	21	24	11	13	85.-
6	- 1/4	11	21	29	11	15	85.-
8	- 1/8	7.5	22.5	25.5	13	13	95.-
8	- 1/4	11	22.5	30	13	15	95.-
8	- 3/8	11.5	22.5	31	13	17	105.-
8	- 1/2	14	22.5	36	13	22	105.-
10	- 1/4	11	26.5	32	16	15	105.-
10	- 3/8	11.5	26.5	33	16	17	105.-
10	- 1/2	14	26.5	38	16	22	120.-
12	- 3/8	11.5	30.5	36	19	17	120.-
12	- 1/2	14	30.5	41	19	22	120.-
14	- 3/8	11.5	32.5	37.5	19	17	150.-
14	- 1/2	14	32.5	42.5	19	22	150.-



50 115

PŘÍPOJKA ÚHLOVÁ STAVITELNÁ - VNĚJŠÍ ZÁVIT

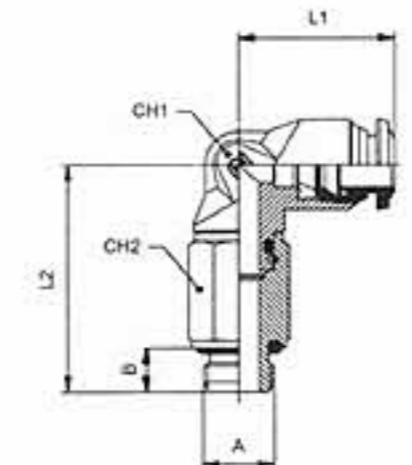
Trubka	A	B	L1	L2	CH1	CH2	Cena
4	- M5	5	17	20	9	8	80.-
4	- 1/8	6	17	22.5	9	13	80.-
4	- 1/4	8	17	27	9	16	80.-
5	- M5	5	20	22.5	11	8	80.-
5	- 1/8	6	20	24.5	11	13	80.-
6	- M5	5	21	22.5	11	8	85.-
6	- 1/8	6	21	24.5	11	13	85.-
6	- 1/4	8	21	28	11	16	85.-
8	- 1/8	6	22.5	26	13	13	105.-
8	- 1/4	8	22.5	29	13	16	105.-
8	- 3/8	9	22.5	31	13	18	105.-
8	- 1/2	10	22.5	32	13	22	120.-
10	- 1/4	8	26.5	31	16	16	120.-
10	- 3/8	9	26.5	33	16	18	120.-
10	- 1/2	10	26.5	34	16	22	120.-
12	- 3/8	9	30.5	36	19	18	150.-
12	- 1/2	10	30.5	37	19	22	150.-
14	- 3/8	9	32.5	37.5	19	18	165.-
14	- 1/2	10	32.5	38.5	19	22	165.-
6	- M12x1	8	21	28	11	16	150.-
6	- M12x1.25	8	21	28	11	16	150.-
6	- M12x1.5	8	21	28	11	16	150.-



50 120

PŘÍPOJKA ÚHLOVÁ STAVITELNÁ - PRODLOUŽENÁ, KUŽEL. ZÁVIT

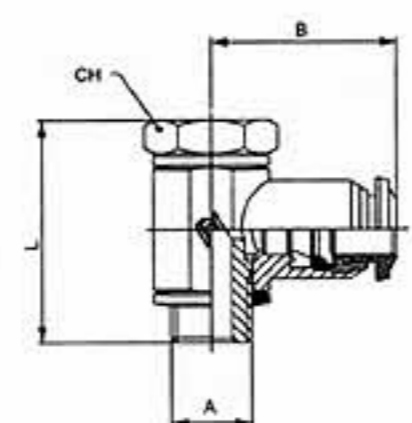
Trubka	A	B	L1	L2	CH1	CH2	Cena
4	- 1/8	7.5	17	37	9	13	105.-
5	- 1/8	7.5	20	39	11	13	105.-
6	- 1/8	7.5	21	39	11	13	105.-
6	- 1/4	11	21	47	11	15	105.-
8	- 1/8	7.5	22.5	40.5	13	13	120.-
8	- 1/4	11	22.5	48	13	15	120.-
8	- 3/8	11.5	22.5	49.5	13	17	120.-
10	- 1/4	11	26.5	50	16	15	150.-
10	- 3/8	11.5	26.5	51.5	16	17	150.-



50 125

PŘÍPOJKA ÚHLOVÁ STAVITELNÁ - PRODLOUŽENÁ, VNĚJŠÍ ZÁVIT

Trubka	A	B	L1	L2	CH1	CH2	Cena
4	- 1/8	6	17	37.5	9	13	105.-
4	- 1/4	8	17	45	9	16	105.-
5	- 1/8	6	20	39.5	11	13	105.-
6	- 1/8	6	21	39.5	11	16	105.-
6	- 1/4	8	21	46	13	16	120.-
8	- 1/8	6	22.5	41	13	13	120.-
8	- 1/4	8	22.5	47	13	16	120.-
8	- 3/8	9	22.5	49.5	13	18	150.-
10	- 1/4	8	26.5	49	16	16	150.-
10	- 3/8	9	26.5	51.5	16	18	150.-



50 501

KOMPLET 50 500 + 51 410

Trubka	A	B	L	CH	Cena
4	- M5	19	22	-	105.-
4	- 1/8	21	27	14	105.-
5	- M5	20	22	-	105.-
5	- 1/8	21.5	27	14	105.-
5	- 1/4	24.5	29.5	18	105.-
6	- M5	20.5	22	-	120.-
6	- 1/8	22	27	14	120.-
6	- 1/4	25	29.5	18	120.-
8	- 1/8	24	27	14	120.-
8	- 1/4	26	29.5	18	120.-
8	- 3/8	32	34.5	21	130.-
10	- 1/4	29	33.5	18	130.-
10	- 3/8	30.5	34.5	21	130.-
12	- 1/4	30.5	33.5	18	130.-
12	- 3/8	32.5	34.5	21	130.-